

**PORTAFUSIBILI PER FUSIBILI DIAZED****Caratteristiche generali:**

- Tipo prodotto: portafusibili per fusibili Diazed D;
- Numero poli: 1 polo;
- Conformi alle norme: CEI 32-1, CEI 32-5, IEC 60269-1, IEC 60269-3;
- Corpo in ceramica;
- Contatti in ottone nichelato;
- Copertura in materiale plastico;
- Corrente nominale: 25A o 63A;
- Tensione nominale: 500V AC / 400V DC;

FUSE BASES FOR DIAZED FUSES**General characteristics:**

- *Product type: fuse bases for Diazed D fuses;*
- *Poles number: 1 pole;*
- *Conform to standards: CEI 32-1, CEI 32-5, IEC 60269-1, IEC 60269-3;*
- *Ceramic body;*
- *Nickel plated brass contacts;*
- *Covers in thermoplastic material;*
- *Rated current: 25A or 63A;*
- *Rated voltage: 500V AC / 400V DC;*

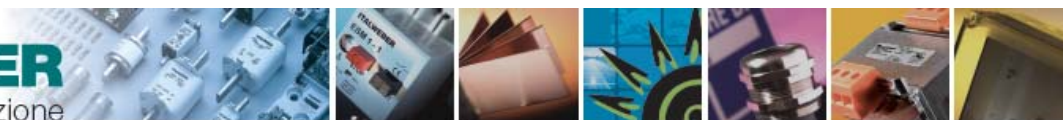
Foto del prodotto / Product image

Pagine totali del documento: 2

Document total pages: 2

Ultimo aggiornamento: 3 Dicembre 2015

Last update: 3rd December 2015

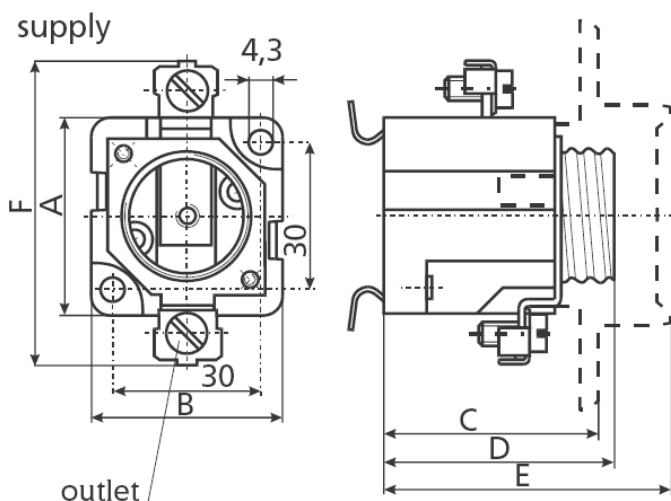


Codici per l'ordinazione:

Ordering codes:

codice code	tipo type	n. poli poles	per fusibili for fuses	In (A)	Vn (V)	sez. cavi (mm ²) cable sect (mm ²)	Conf Pack
2322016	D/E27	1P	DII, DTII, DURII	25A	500V	1,5-6	10
2323028	D/E33	1P	DIII, DTIII, DURIII	63A	500V	2,5-16	10

Disegno (dimensioni in mm) / Drawing (dimensions in mm):



Codice	A	B	C	D	E	F
2322016	41	39	44	47	60	62
2323028	43	47	44	47	56	79